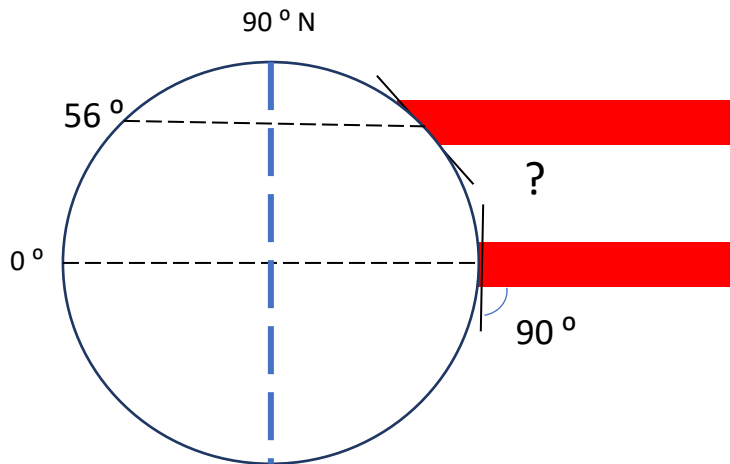




## Øvelse: Beregning af solhøjde



### Præmis / forudsætning:

Hvis jorden ikke hældte om sin egen omdrejningsakse, så ville solhøjden altid være 90° over ækvator (= solen står i ZENIT).

Danmark ligger ca. på 56° N.

Hvad ville solhøjden så være i Danmark?

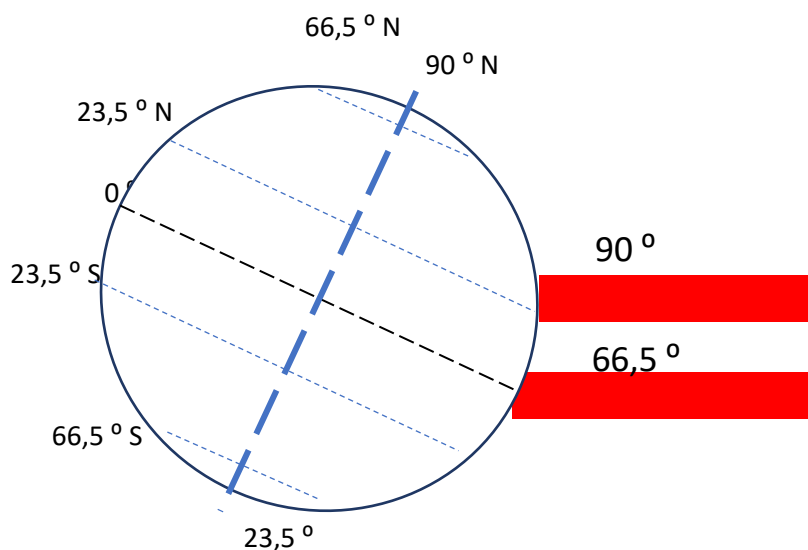
\_\_\_\_\_ °

### Metode:

1. du kender solhøjden over ækvator (0° bredde) – de er i dette eksempel 90°
2. du ved at Danmark ligger på 56° N bredde
3. afstanden fra ækvator til Danmark er altså 56°
4. solhøjden i Danmark må derfor være 56° mindre end over ækvator
5. beregn nu resultatet .... \_\_\_\_\_ °?

## Sommersolhverv d. 21. juni

Jorden hælder 23 ½° om sin egen omdrejningsakse. Den 21. juni vil solen derfor stå i Zenit over den nordlige vendekreds på 23 ½° N



Prøv nu at beregne solhøjden på dette tidspunkt i Danmark?.

### Metode:

- Du kender solhøjden på 23 ½° N
- Du kender breddegraden for Danmark
- Beregn nu afstanden i ° fra der hvor solen står i Zenit til der hvor Danmark ligger \_\_\_\_ ?
- Resultatet herfra fratrækker du 90°, og så har du solhøjden i Danmark.



## De fire årstider

I løbet af et år bevæger jorden sig rundt om solen.

Jorden hælder konstant  $23\frac{1}{2}^\circ$  omkring sin egen omdrejningsakse,

Solen vil derfor stå i zenit over  $23\frac{1}{2}^\circ$  N, d. 21. juni (sommersolhverv) og

et halv år senere – d. 21. dec. (vintersolhverv) vil solen stå i zenit over  $23\frac{1}{2}^\circ$  S

Vi oplever dette, som om 'Solen' så at sige bevæger sig frem og tilbage mellem  $23\frac{1}{2}^\circ$  N og  $23\frac{1}{2}^\circ$  S i løbet af et år. Midt imellem disse to yderpunkter vil solen stå i Zenit over Ækvator, hhv. ved forårsjævndøgn d. 20 marts og igen ved efterårsjævndøgn d. 22. sept.

## Aflæs og / eller beregn følgende:

1. Hvad er solhøjden over ækvator d. 21. juni?  $_____^\circ$  og d. 21. dec.  $_____^\circ$
2. Hvad er solhøjden over ækvator ved hhv. forårs-  $_____^\circ$  og efterårsjævndøgn  $_____^\circ$ ?
3. Hvad er solhøjden over  $66,5^\circ$  N (Polarcirklen) forårs- og efterårsjævnt døgn  $_____^\circ$ ?
4. Hvad er solhøjden over  $66,5^\circ$  N, hhv. ved sommersolhverv  $_____^\circ$  og vintersolhverv  $_____^\circ$ ?
5. Beregn den største solhøjde over Nordpolen ( $90^\circ$  N)  $_____^\circ$  og på samme måde den mindste solhøjde over Nordpolen  $_____^\circ$ ?
6. Prøv nu at beregne den største solhøjde over Danmark, dvs. d. 21. juni  $_____^\circ$  og den mindste solhøjde over Danmark, dvs. d. 21. dec.  $_____^\circ$

